



CAPIALZADOS

DE MARSELLA

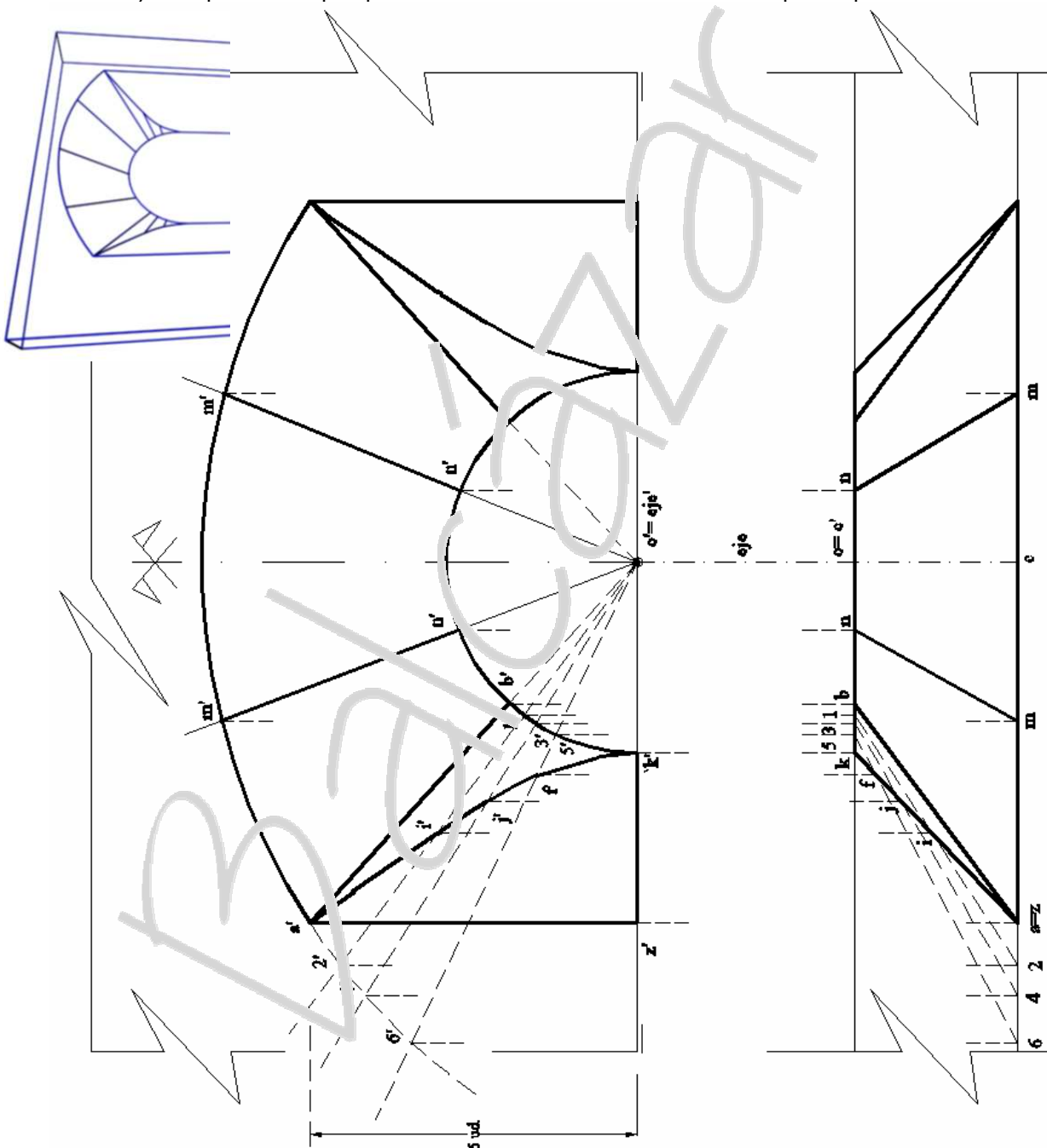
Papel A3 apaisado.- Centro de coordenadas en el centro.- 1 ud. = 1cm.- Tiempo: 30 minutos.

Dadas las siguientes directrices:

- **Arco de medio punto** de radio **3'5 ud.** y centro **O(0;4;0)**.
- **Arco peraltado** de radio **12 ud.**, centro **C(0;7;-4)** y cuerda horizontal de cota **+ 6 ud.**
- **Eje de punta** que pasa por el punto **O**.

Se pide:

- Representar en el Sistema Diédrico la superficie reglada alabeada generada por esas directrices.
- Croquis de una perspectiva de la misma indicando el nombre por la que se conoce.





Papel A3 apaisado. Centro de coordenadas en el centro. 1 ud. = 1 cm.

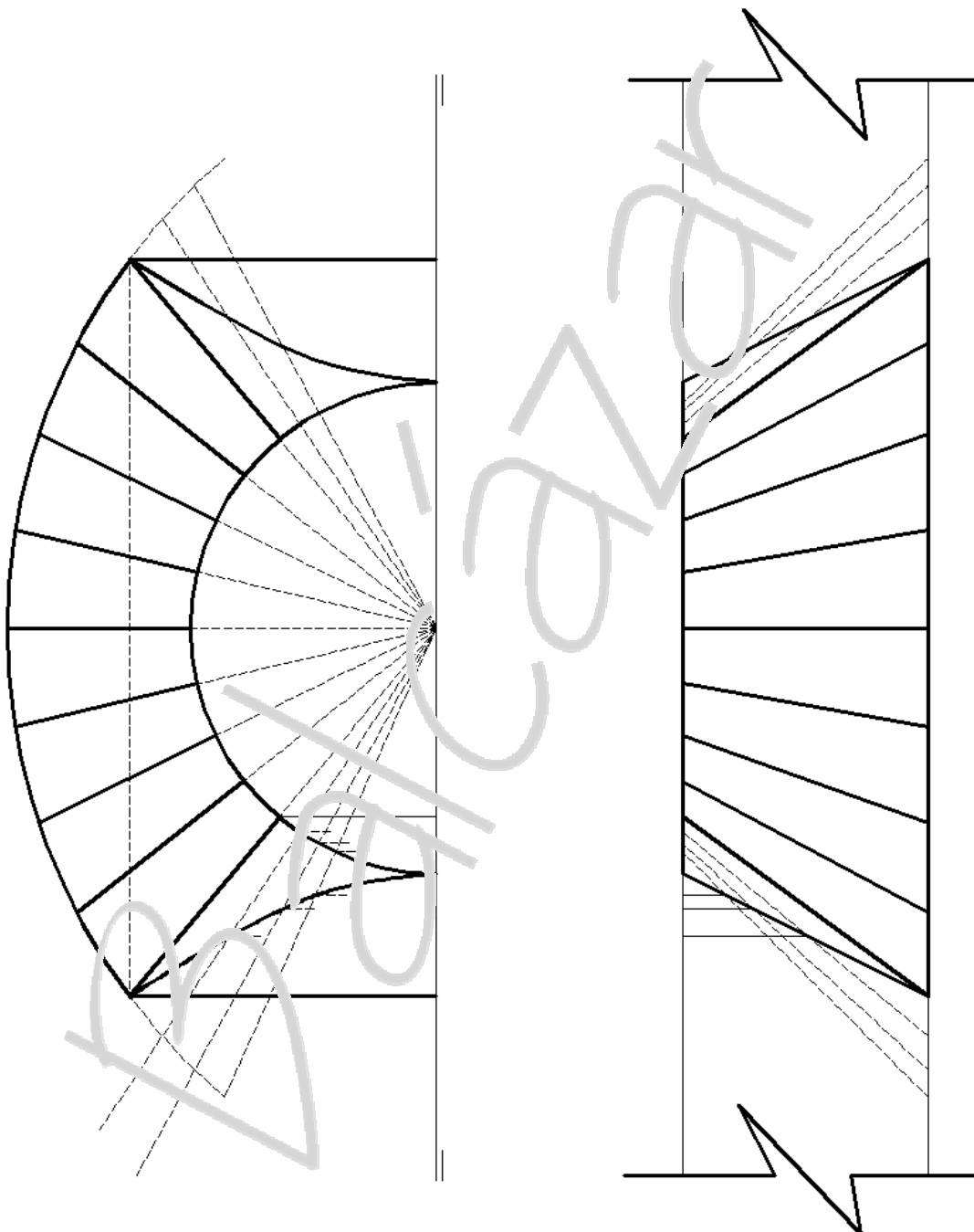
Dadas las siguientes directrices:

- **Arco de medio punto** de radio 3'5 ud. y centro $O(0;4;0)$.
- **Arco peraltado** de radio 10 ud., centro $C(0;8;-3)$ y cuerda horizontal de cota + 5 ud.
- **Eje de punta** que pasa por el punto O .

Se pide:

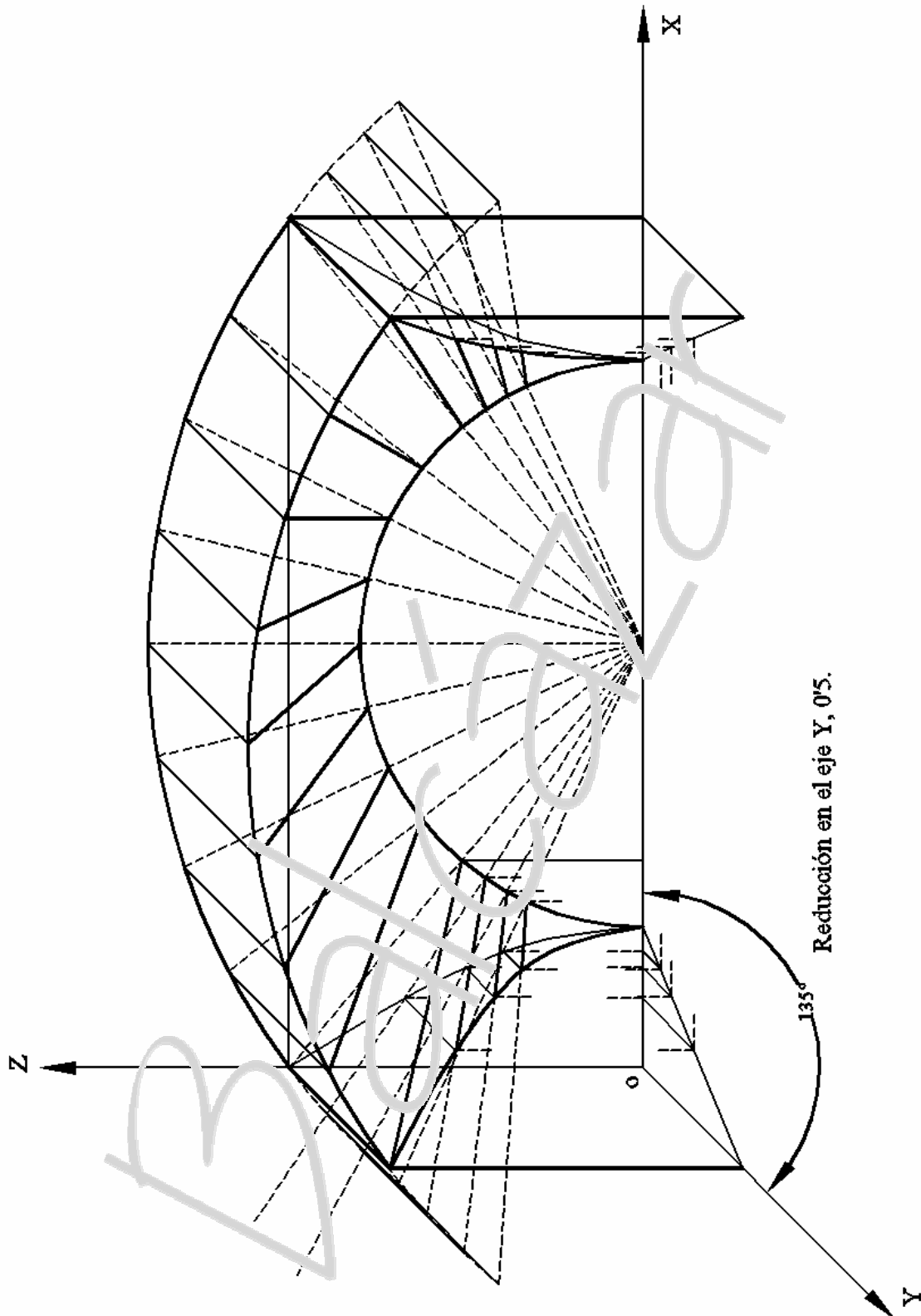
- Representar en el Sistema Diédrico esta superficie reglada alabeada generada por esas directrices.
- Dibujar en Perspectiva Caballera con los siguientes datos: $XOY = 135^\circ$; $Y = 0'5$.

Representación a Escala





Perspectiva Caballera





CAPIALZADOS

DE ARCO DE CÍRCULO O DE SAN ANTONIO

Papel A3 apaisado. Centro de coordenadas en el centro. 1 ud. = 1 cm. Tiempo: 40 minutos.

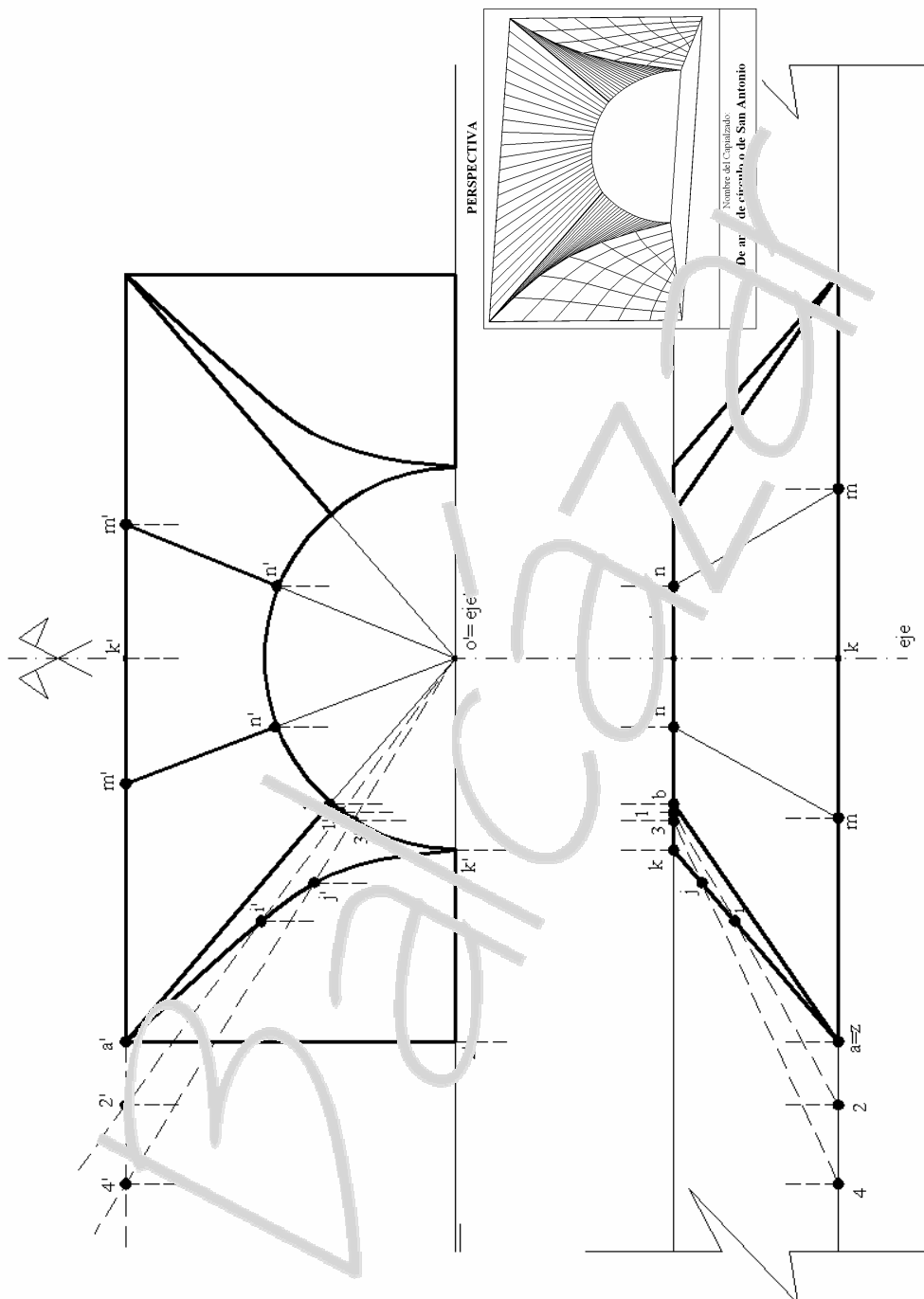
Dadas las siguientes directrices:

- Arco **de medio punto** de radio **3'5 ud.** y centro **O(0;4;0)**.
- **Dintel horizontal** de **14 ud.** de longitud que pasa por el punto **G(0;7;6)**.
- **Eje de punta** que pasa por **O**.

Se pide:

- Representar en el Sistema Diédrico la superficie reglada alabeada generada por ellas.
- Croquis de una perspectiva de la misma indicando el nombre por la que se conoce.

Representación a Escala





CAPIALZADOS

CUERNO DE VACA

Papel UNE-A3 apaisado. Centro de coordenadas en el centro. 1 ud. = 1 cm. Tiempo: 30 minutos.

Dados los **dos arcos de medio punto** frontales de radio 4 ud. que pasan por los centros **O(0;1;6)** y **C(-1;6;6)**, se pide:

Representar en el Sistema Diédrico la superficie reglada alabeada generada por ellas.

Croquis de una perspectiva de la misma indicando el nombre por la que se conoce.

